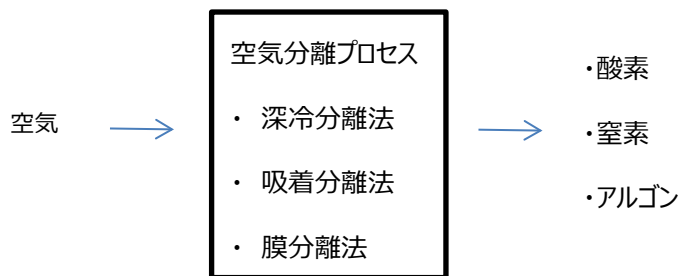


空気分離法の種類

酸素、窒素、アルゴンの製造を工業的に実用化している空気分離法は、大きく分けて次の3つの方法があります。その特徴についてご紹介致します。

空気分離法の種類

- ・ 深冷分離法
- ・ 吸着分離法
- ・ 膜分離法

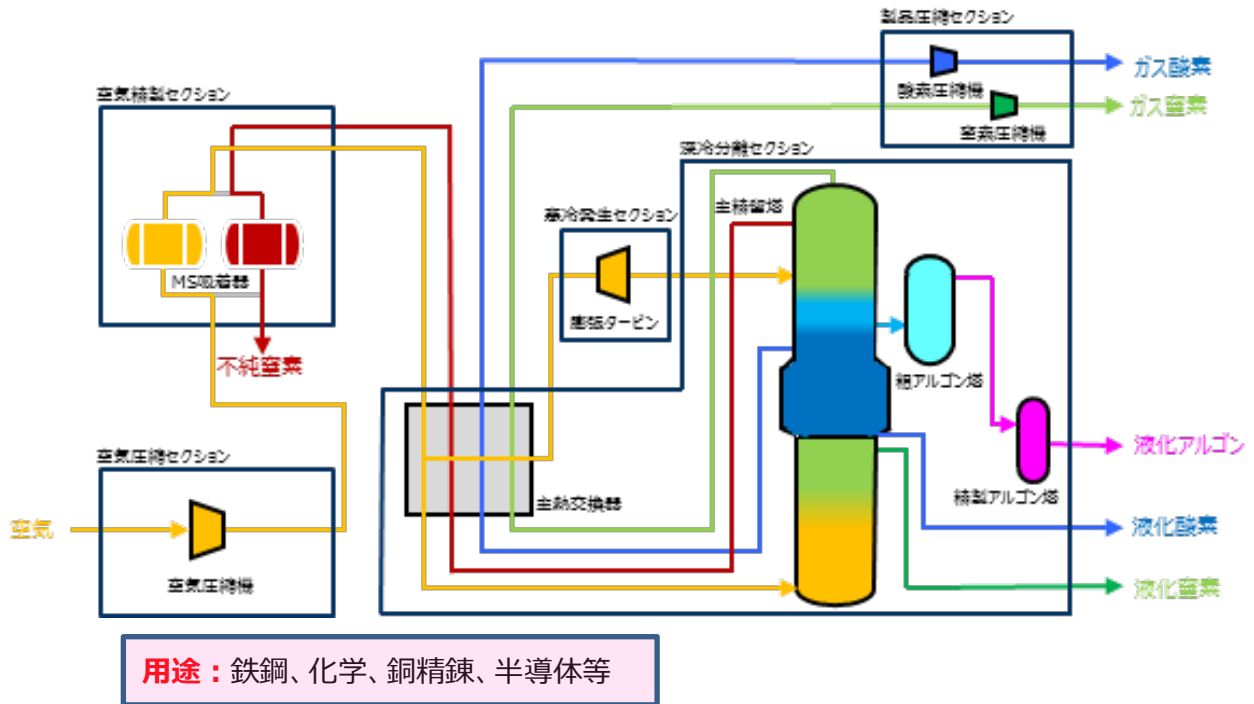


	深冷式	吸着式	膜分離式
酸素製造	可	可	不可
窒素製造	可	可	可
アルゴン製造	可	不可	不可
液体製品の製造	可	不可	不可
製品生産量	大規模 酸素：70,000Nm ³ /hまで 窒素：140,000Nm ³ /hまで	中規模 酸素：2,500Nm ³ /h程度まで 窒素：1,000Nm ³ /h程度まで	小容量 窒素：1～100Nm ³ /h程度まで
製品純度	酸素：99.8%以上 窒素：99.999%以上	酸素：90～93% 窒素99～99.99%	窒素：95～99%
起動時間	遅い	速い	速い

深冷分離法

高純度ガスを大量に生産する際に適しており、現在も主流の空気分離方法です。

また、ガス製品以外にも液化酸素や液化窒素等の液製品の生産も可能であり、XeやKr等のレアガスについても製造が可能です。酸素は鉄鋼生産時の金属精錬、窒素は半導体製造プロセス等の生産用途に適用されます。



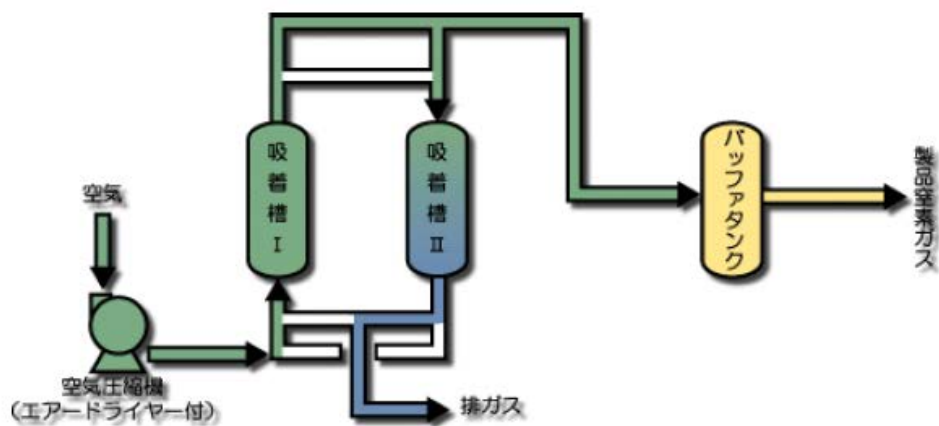
(特徴)

- ・ 酸素・窒素・アルゴンを併産可能
- ・ 酸素 99.8%以上、窒素 99.999%以上の高純度
- ・ 大規模
 - 酸素：～7万 Nm³/h
 - 窒素：～14万 Nm³/h
- ・ 液体製品採取可能
- ・ 起動・停止に時間を要する

吸着分離法

吸着剤のガスに対する吸着特性の違いを利用して、加圧と減圧の圧力変動を交互に繰り返し、酸素と窒素を分離する方法です。窒素を製品として取り出したい場合は、吸着材にモレキュラーシービングカーボンを使用し、吸着剤に対する酸素と窒素の吸着速度の差を利用して分離します。酸素を製品として取り出したい場合は、吸着剤にゼオライト分子篩を使用し、吸着材に対する酸素と窒素の吸着容量差を利用して分離します。

【参考フロー】（窒素PSA）



用途：電炉、銅精錬、金属熱処理、防爆用、食品等

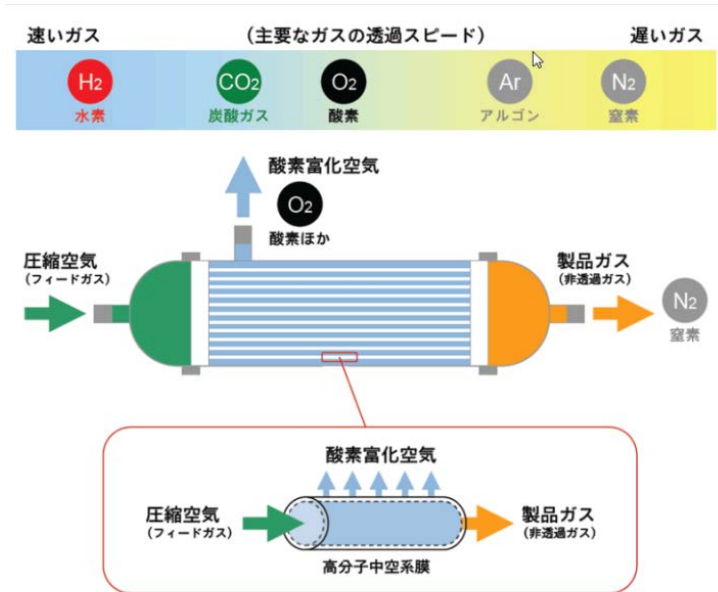
（特徴）

- ・ 酸素または窒素の 1 製品のみ
- ・ 低純度
 （酸素 = 90~93%）
 （窒素 = 99~99.99%）
- ・ 中規模
 （酸素 = ~2,500Nm³/h 程度）
 （窒素 = ~1,000Nm³/h 程度）
- ・ 起動・停止が容易
- ・ 騒音が大きい

膜分離法

膜に対する空気中の各ガス成分の透過速度の差を利用し、酸素、二酸化炭素、水分などの透過速度が速いガスと窒素、アルゴンのような遅いガスを分離する方法です。

中空糸型では、高分子膜でできた膜モジュールに圧縮空気を送り込むと、透過速度の速い酸素などのガスは中空糸を通り抜け、酸素富化空気として排出されます。透過速度の遅い窒素ガスは、最終的に濃縮された後、膜モジュール出口より製品窒素ガスとして取り出されます。



用途：防爆、食品、レーザー切断等

(特徴)

- ・ 窒素の1製品のみ
- ・ 低純度
(窒素 = 95~99%)
- ・ 小規模
(窒素 = ~100Nm³/h 程度)
- ・ 起動・停止が容易
- ・ 騒音が小さい